



KAINDL

BOARDS. FLOORS. IDEAS.

INSTRUCCIONES DE INSTALACIÓN

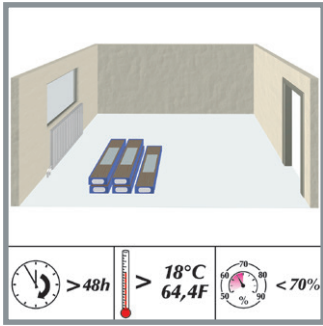


Ésta guía de instalación es para:

Grupo de producto	Producto	Formato de tabla	Grosor	Perfil de instalación	Observaciones
CLASSIC TOUCH	Tablón estándar	1383 x 193 mm	7	Angle / Angle	



Perfil de instalación
Angle / Angle

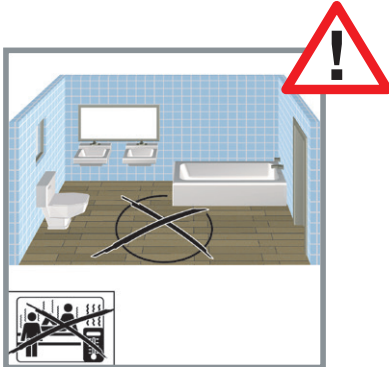


Almacenaje:

Almacenar en la habitación donde será instalado por, al menos 48 horas.
El piso laminado Kaindl debe almacenarse en habitaciones secas y sin cambios de condiciones ambientales bruscos. Para transportarlo, es necesario que los paquetes estén protegidos del clima.

Almacenaje antes de la instalación:

Los paneles deben ser almacenados, sin abrir, en el centro de la habitación. Por favor almacenar los paquetes de piso laminado Kaindl, sin abrir, en la habitación a temperatura de, al menos, 18°C y una humedad relativa menor o igual al 70%, por, al menos, 48 horas.



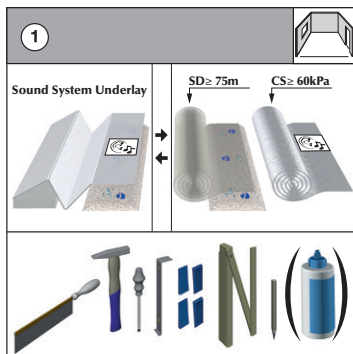
No apropiado para utilizar en áreas húmedas

El piso laminado Kaindl está compuesto principalmente de madera. Exponerlo de forma continua y repetitiva a la humedad puede causar daño irreparable en las tablas de piso laminado.



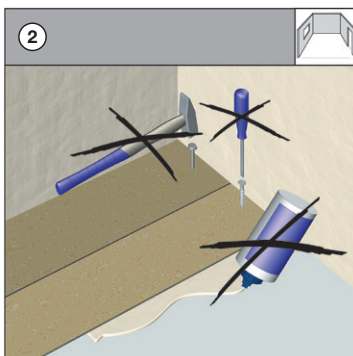
Materia prima

El piso laminado Kaindl es fabricado exclusivamente con madera proveniente de bosques domésticos gestionados sobre la base de la sustentabilidad permanente. Área de abastecimiento de aproximadamente 500 km.



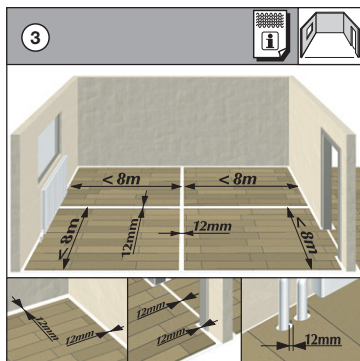
Herramientas necesarias para la instalación:

- Barrera de vapor de agua: Capa de polietileno (PE Film), 0,2 mm - Área del piso + 10%
- Aislante de sonido: Manta niveladora de al menos 2 mm, Área de piso +5%, Resistencia a la compresión (CS) > 90
- Sierra
- Martillo: al menos 500 gr.
- Barra de empuje
- Espaciadores
- Herramienta de medición
- Lápiz



No fijarlo al subsuelo

El piso se instala sin el uso de ningún adhesivo u otros medios de fijación – el macho y hembra del sistema Kaindl Loc se traban mecánicamente entre sí. En ningún caso las tablas deben pegarse, clavarse o fijarse al subsuelo. Tampoco fijar mediante objetos pesados, acuarios, Pianos pesados, etc....



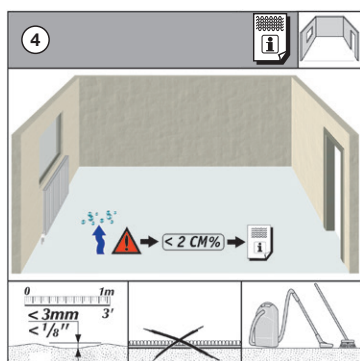
Máxima área a instalar sin perfiles de expansión

El área de instalación continua más amplia posible es de 8 metros en dirección del ancho del panel y 8 metros en dirección longitudinal del panel (8 m x 8 m)

Áreas que abarcan más de 8 metros en largo y ancho (8 m x 8 m), deben ir separadas con un perfil de dilatación de al menos 12 mm. El piso laminado está constituido principalmente por madera. La madera es un material higroscópico y, por lo mismo, siempre se adapta a los niveles de humedad del ambiente y, como resultado, sus dimensiones pueden sufrir cambios

La expansión puede ser de 2mm/m de longitud. Tenga en cuenta ésta propiedad física de la madera al momento de instalar su piso laminado. Se debe mantener una dilatación de al menos 12 mm con la pared alrededor en todo el perímetro. Deben instalarse juntas de dilatación de al menos 12 mm entre una habitación y otra. Éstas juntas de expansión pueden cubrirse con perfiles especiales. También se debe mantener una distancia de 12 mm con instalaciones fijas que pueden haber dentro de la habitación, como por ejemplo, radiadores, topes de puertas, etc.

[Descargars Hoja informativa 4 Juntas de expansión](#)



Requerimientos del subsuelo

El subsuelo debe estar seco, nivelado, firme y limpio.

Uniformidad

El subsuelo debe estar nivelado. La variación del subsuelo no debe exceder los 3 mm por 1 m. Pequeñas diferencias pueden ser ajustadas con la espuma niveladora. Diferencias mayores a 3 mm/m deben removerse lijando o rellenado con compuesto de relleno o nivelación.

Subsuelos existentes

Alfombras, fieltros, etc son poco higienicas y demasiado blandas para colocar el piso laminado, por lo que deben ser removidas antes de la instalación. Es posible instalar sobre PVC o linóleo, si estos revestimientos están pegados, no tiene áreas sueltas, y si no hay calefacción por suelo radiante.

Limpieza

El subsuelo debe estar absolutamente limpio, y libre de cualquier residuo, antes de instalar el piso laminado.

Instalación en un subsuelo compuesto concreto/mineral

Dado que la duración del secado depende de las condiciones climáticas, los periodos de secado indicados deben considerarse como directrices. En cualquier caso, por motivos de seguridad, deben adicionarse 2 semanas. La certeza absoluta sólo puede garantizarse mediante una medición adecuada, como por ejemplo:

- Método CM (método de carburo cálcico). Periodo base de secado de humedad restante CM - hormigón 1 semana/cm 2.0%
- Anhidrita c.f. 2 semanas/cm 0,3%
- Asfalto de 18 supo/supC
- Magnesita c.f. balance de humedad
- Relleno mineral instrucciones del producto.

Instalación en subsuelos de madera

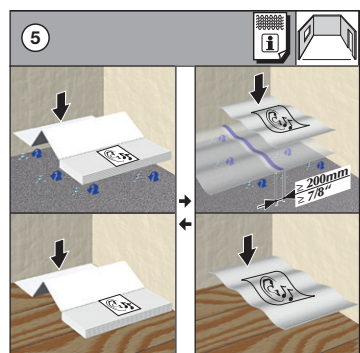
Las construcciones de madera deben estar suficientemente ventiladas (4 cm²/sup_ área de ventilación por cada m²/sup_ de piso laminado). Los subsuelos que están compuestos principalmente por madera (tableros aglomerados, HDF, tablas de piso, etc) no deben estar cubiertos con materiales herméticos, ya que, debajo de dicha cubierta, los microorganismos encuentran las condiciones ideales para existir, arruinando de ésta forma el piso.

Dado que se debe permitir una ventilación suficiente, en secciones de instalación cerca de la pared, tiras de madera deben ser ajustadas para permitir que la ventilación pase a través de la construcción del piso, incluso después de haber instalado el piso.

Debe presumirse que el espacio existente bajo la construcción del piso estará constantemente seco, para garantizar el equilibrio de humedad de la construcción de madera independiente de las estaciones y, por lo tanto, no será necesaria la capa de polietileno (PE film) para barrera de humedad.

[Descarga Hoja informativa 6 Calefacción de bajopiso](#)

[Descarga Hoja informativa 7 Medición CM](#)



Subsuelo

1. Capa de polietileno - PE Film

Se debe colocar una capa de polietileno (PE film) o similar de, al menos, 0,2 mm de espesor como barrera de vapor contra la humedad ascendente. Permita que el PE film se sobreponga al menos 200 mm. Pegue las uniones del PE Film. Tire la capa de polietileno unos 4-5 cm por la pared.

[Descarga Hoja informativa 1 Lamina PE](#)

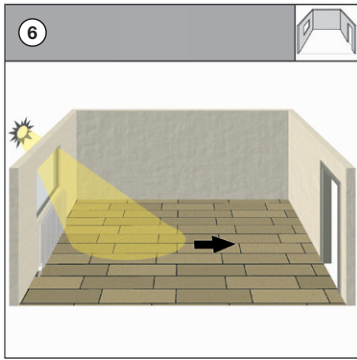
2. Aislamiento de sonido de impacto

Además de las propiedades acústicas, el sistema de aislamiento de acústico de impacto debe tener una resistencia de compresión suficiente. Requisito: CS \geq 90 kPa = 9to / m²

Recomendamos productos hechos de material de espuma dura de poliestireno extruido (XPS). También se puede utilizar una combinación de espuma reductora de sonido y barrera de vapor.

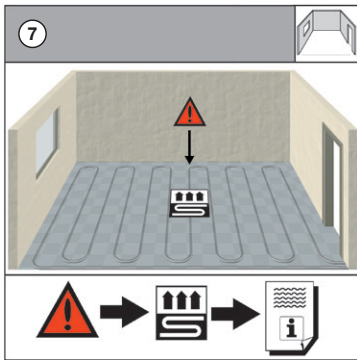
La Kaindl Sound System 2.2 mm de alta calidad, se complementa perfectamente a su nuevo piso. Barrera de vapor, reductor de sonido de reverberancia y de impacto todo en uno.

[Descarga Hoja informativa 2 Sistema sonido](#)



Dirección de colocación

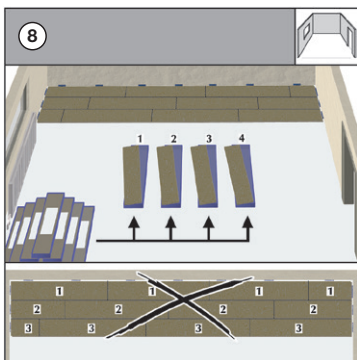
La dirección de instalación recomendada es longitudinal a la principal fuente de luz de la habitación. El piso consiste en varias tablas individuales. Cada tabla siempre se puede ver con luz fuerte. Las uniones son más visibles transversalmente que longitudinalmente a la fuente de luz. Debido al formato del panel, hay menos uniones en el largo que en el ancho de éste. Esto es recomendado solamente porque también hay otras consideraciones.



Instalación con calefacción de a través de losa radiante

Los pisos laminados Kaindl pueden ser instalados sin problemas en lugares que cuenten con calefacción a través de cañerías de agua caliente. En caso que el piso laminado Kaindl debe ser instalado en lugares que cuenten con sistema de calefacción a través de cañerías eléctricas. Por favor, consulte la lámina informativa sobre la calefacción por losa radiante.

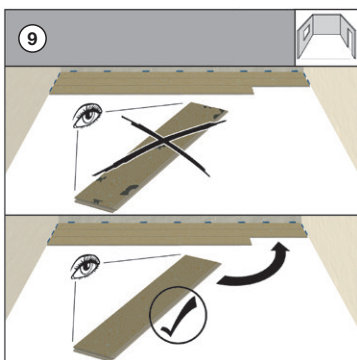
[Descarga Hoja informativa 6 Calefacción de bajopiso](#)



Mezcla del panel

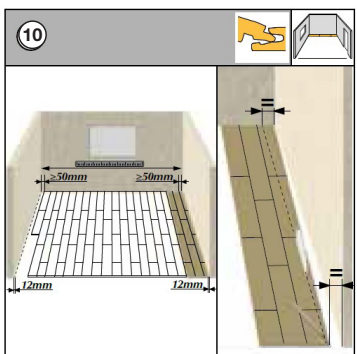
Prepare al menos 4 paquetes de piso laminado. Mezclar tablas de diferentes paquetes durante la instalación. Recomendamos alternar la instalación de cuatro paquetes diferentes al mismo tiempo.

Siga alternando tablas a lo largo de toda la superficie del piso. Esto garantiza el mejor aspecto posible de su piso laminado Kaindl.



Compruebe si hay paneles defectuosos

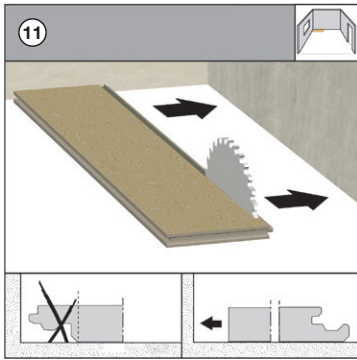
Siempre inspeccione cuidadosamente, antes de la instalación, las tablas en busca de defectos o daños. Color, diseño, acabado limpio y pequeños daños o imperfecciones visuales en la superficie. Las tablas con daños menores pueden ser utilizados en situaciones en las que las tablas tuvieran que ser cortadas. La instalación debe realizarse con luz día o, en su defecto, con buena iluminación ya que puede ser posible que no se puedan apreciar pequeñas imperfecciones en las tablas. No se pueden aceptar reclamos en caso de tablas que ya hayan sido instaladas.



Primera fila de instalación paralela a la pared

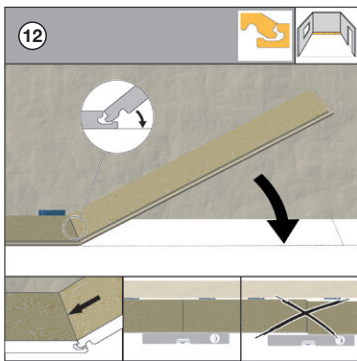
Por favor asegure un mínimo de > 50mm de ancho de tabla en la primera y última fila. .

Los paneles deben seguir el curso de la pared; Si hay una disparidad de 5 mm debe ser marcado en la primera fila utilizando un espaciador. Las tablas deben ser cortadas longitudinalmente siguiendo las marcas. La última fila, en el muro opuesto, debe tener un ancho no menor a 5 cm, en caso que no sea así, se debe reducir el ancho de la primera fila instalada, cortando longitudinalmente. Por favor asegúrese de dejar los 12 mm de separación con los muros e instalaciones fijas. Tenga esto en cuenta a la hora de calcular la última fila.



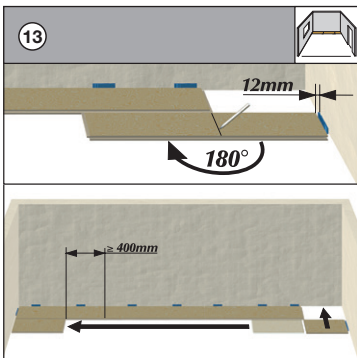
Inicio de la instalación

Remover la lengua de la primera fila del panel y ponerla contra la pared.



Primera fila

Inserte la tabla en un ángulo de aproximadamente 25° grados y baje la tabla para fijarla en su lugar. Conecte las tablas de la primera fila en el lado corto (cabeza de las tablas). Inserte la tabla en la ranura de la primera tabla en un ángulo de 25° grados; y baje la tabla para fijarla en su lugar. Asegúrese de que la fila esté recta. Por favor consulte también el video de instalación.

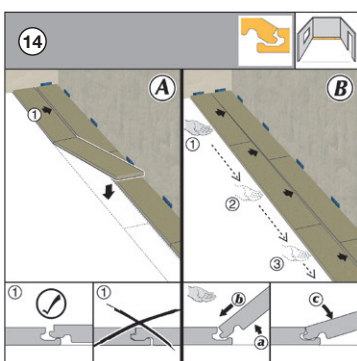


Trabado entre tablas en la installation

Marque la longitud de la última tabla de cada fila para permitir una pérdida mínima en las siguientes filas. Para un corte preciso de la última tabla de la fila gire ésta en 180° grados y, con el lado del patron hacia arriba, colóquela encima de la fila ya instalada. Tenga en cuenta la distancia desde la pared al final de la tabla. Marque dónde realizar el corte y utilice la sierra para cortar.

Siempre corte desde la parte superior de la superficie de la tabla (para evitar astillar los bordes), sólo cuando utilice una sierra eléctrica o sierra de mano circular deben cortar la tabla con el diseño mirando hacia abajo.

Comience cada fila con la pieza sobrante de la fila anterior. Debe considerarse hacer un trabado entre tablas de no menos de 400 mm (lado corto de la tabla respecto del lado corto de las tablas aladañas). Debido a un trabado correcto entre las tablas, hay estabilidad en el armado del paño completo de piso.



Filas de tablas secuenciales

A) Conecte las tablas de la segunda fila sobre sus lados cortos solo sobre todo el largo de la habitación. Por lo tanto, colóquelos solo en la parte superior del labio inferior de la ranura de las tablas de la primera fila sin finalmente conectarlos.

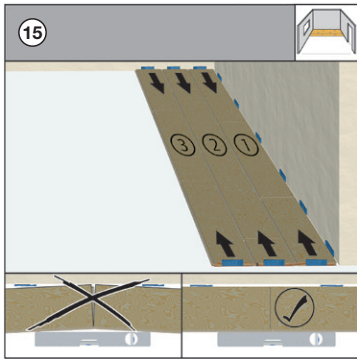
B) Ahora comience a conectar la segunda fila a lo largo de izquierda a derecha.

Para hacer esto:

- Levantar las tablas en un ángulo de 25 grados
- Insertar la lengua en la ranura
- Bajar las tablas. Haga esto a lo largo de toda la fila.

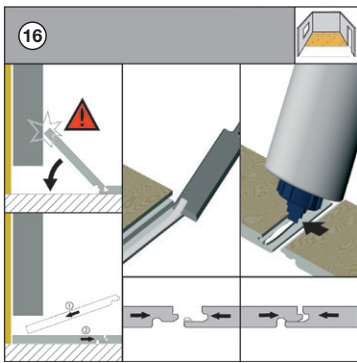
Coloque la primera tabla de la segunda fila exactamente en la parte superior del labio inferior de la ranura de las tablas de la primera fila sin finalmente.

Inserte la segunda tabla en el lado largo y baje la tabla. Utilice la primera fila como guía. Continúe con esto a lo largo de toda la habitación. Ahora tiene dos filas que están fuertemente trabadas en los extremos cortos. A lo largo solo se colocan en la parte superior del labio inferior de la ranura de las tablas de la primera fila. Ahora conecte el lado largo de izquierda a derecha levantando las tablas e insertando la lengua en la ranura y bajando las tablas para que el sistema quede trabado.



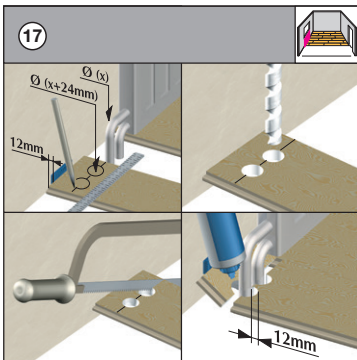
Fijación respecto de la pared

Fijar respecto de los muros mediante el uso de espaciadores para lograr una nivelación exacta de las filas. Instalar las primeras 3 filas de tablas antes de ponerlas en la posición final. Esto le garantiza una conexión firme entre las tablas. Tras el posicionamiento exacto de las tablas, fije las filas con espaciadores a lo largo de los muros. Esto protege las filas contra el movimiento.



No hay posibilidad de inclinar las tablas

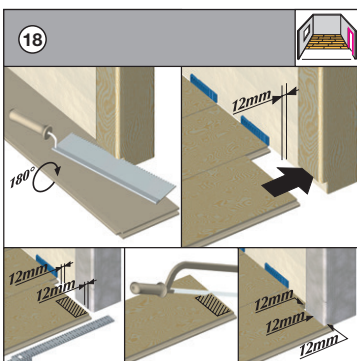
Casos especiales: Si no le es posible inclinar las tablas (por ejemplo, debajo de un marco de una puerta o de un radiador) corte el borde del sistema de trabado, utilice cola y pegue las tablas firmemente. Si no puede inclinar las tablas (por ejemplo, debajo de un marco de una puerta o de un radiador), debe cortar el borde del sistema de trabado del labio de la ranura inferior utilizando un cincel para madera. Coloque un cordón de pegamento en las ranuras modificadas. Pegue las tablas firmemente utilizando un martillo y un bloque de empuje o una barra de tracción. Si es necesario, fije utilizando cinta adhesiva.



Instalación entre tuberías de calefacción (distancia mínima 12 mm)

Posicione la fila de tablas de modo que la unión o canto transversal de la tabla coincida con la tubería. Junte de nuevamente la pieza cortada, firmemente detrás de la tubería de calefacción (utilizando el espaciador). Posicione la fila de tablas de modo que la unión o canto transversal de la tabla coincida con la tubería

First cut the panel to the correct length. Then lay the panel section beside the actual position, measure the recesses with the ruler and draw in.



Instalación contra marcos de puerta de madera

Distancia mínima 12 mm

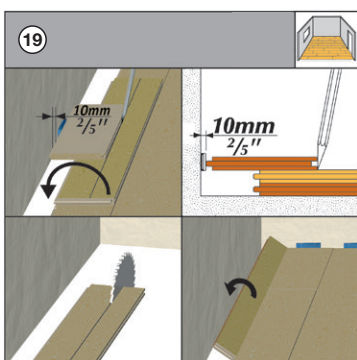
Coloque la tabla junto al marco de la puerta (con el lado de diseño mirando hacia abajo). Corte el marco de la puerta con la sierra. A continuación, deslice la tabla debajo del marco con el diseño mirando hacia arriba. No olvide de permitir la libertad de movimiento de 12 mm también acá.

Instalación contra marcos de puerta metálicos

Distancia mínima 12 mm.

Marque las medidas del marco de la puerta en la tabla, recuerde la distancia necesaria de 12 mm en cada lado. A continuación corte la sección marcada.

Coloque la tabla y asegúrese que tenga la libertad de movimiento de 12 mm.



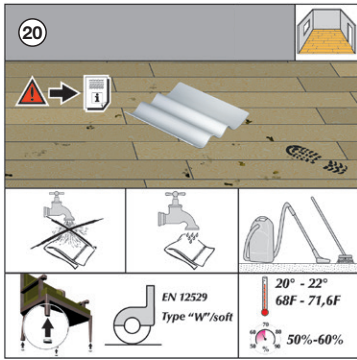
Última fila de tablas del panel

Poner una tabla exactamente en la fila anterior. Poner una segunda tabla (ancho original) en la parte superior de la misma y dibuje una línea exacta para cortar. Cortar el exceso de madera. Unir las tablas longitudinalmente. Brecha mínima de expansión 1.5 mm/ml

Mida el ancho exacto de la última fila del panel.

Para esto, coloque una tabla en la fila anterior. A continuación, poner una segunda tabla en el panel para ser medida con la lengua hacia la pared y utilice como un borde recto. Cortar el exceso de madera. Brecha mínima de expansión 1.5 mm/ml

Inserte las tablas longitudinalmente y bajar.



Cuidado del piso

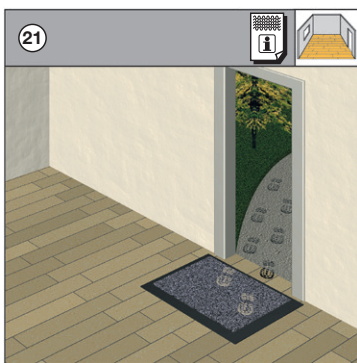
No aplicar limpieza húmeda. Utilice fieltro protector en muebles y patas de sillas. Mantener un clima óptimo en la habitación.

El piso laminado Kaindl es muy higiénico y fácil de mantener. De todas formas, rogamos poner atención a las siguientes consideraciones: Para el cuidado diario, barrer o aspirar será suficiente. Las huellas y la suciedad se pueden limpiar fácilmente con un paño húmedo. Por favor, utilice un paño bien escurrido. Bajo ninguna circunstancia, se debe limpiar con un paño o trapo mojado o empapado ni aplicar agua directamente al piso.

Residuos de pegamento endurecido puede ser limpiado con acetona, algún solvente especial o utilizar los limpiadores domésticos. Evitar agentes abrasivos, ceras y pulir el piso. Para la limpieza y mantención periódica, recomendamos utilizar el limpiador Kaindl Floor Cleaner. Mayor suciedad y manchas más persistentes como color, pegamento, barniz para uñas o aceite, pueden ser fácilmente removidas utilizando acetona o cualquier otro tipo de solvente que contenga alcohol.

Mantenimiento

Utilizar floreros y maceteros con base resistente al agua. Instalar filtros protectores debajo de muebles (sillas, mesas, estantes, etc). El mobiliario que tenga ruedas debe tener rodillos de goma suave (tipo W), en conformidad con la norma DIN 12529.

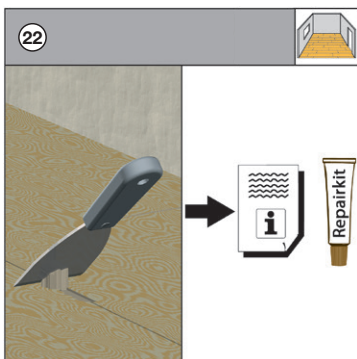


Evitar el ingreso de suciedad

En áreas expuestas al barro, como, por ejemplo, la entrada, coloque alfombra para limpiar pies. En áreas de uso comercial, deben instalarse zonas de limpieza. Longitud mínima 4 m.

Las alfombras absorbentes de suciedad aseguran que solo una cantidad media de suciedad llegue al piso. El ingreso de suciedad, por ejemplo, pequeñas piedras o minerales finos, pueden dañar el piso porque trabajan de forma similar al papel lija.

[Descarga Hoja informativa 11 Mantención de valor y cuidado](#)



Reparación en caso de pequeños daños

En caso que ocurran daños menores como grietas o hendiduras, usted puede intentar repararlo utilizando el kit de reparación de acuerdo al color que necesita.

Esto no afectará la calidad del piso. Sin embargo, para daños mayores, se recomienda que la reparación la realice un trabajador experto en el tema.